



ПЫЛЕГАЗООЧИСТКА, ВЕНТИЛЯЦИЯ, ТЕПЛОЭНЕРГЕТИЧЕСКОЕ ОБОРУДОВАНИЕ

Россия, 620050, г.Екатеринбург, а/я: 150, тел: (343)253-10-21, 344-34-45, факс: (343)344-34-46,

Е-mail: evm@uralactiv.ru, internet: <http://www.uralactiv.ru>.

Юр: 620017, г.Екатеринбург, ул.Таганская 51 оф 4, ИНН/КПП 6673144864/667301001; Р/с 40702810638050000348,

ОАО «Альфа-Банк» г. Екатеринбург, К/с 30101810100000000964; БИК 046577964

Клапаны пылегазовоздухопроводов круглые и прямоугольные

Клапаны пылегазовоздухопроводов предназначены для регулирования и отключения пылегазовоздухопроводов котельных установок тепловых электростанций с температурой среды не выше 400 °С при давлении в коробе до 0,004 МПа.

Прямоугольные клапаны выпускаются: одноосные, двухосные, трехосные, четырехосные, пятиосные и больших размеров.

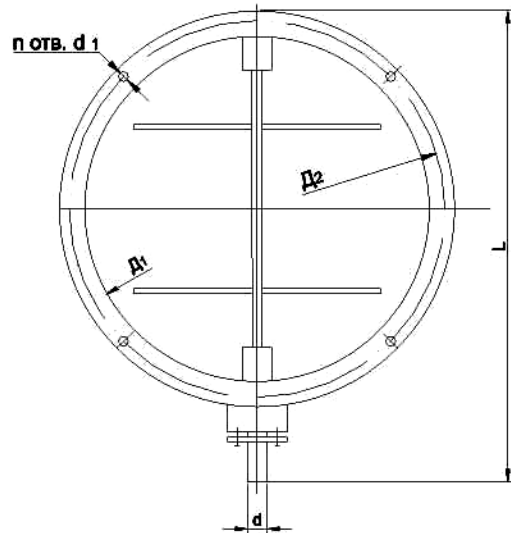
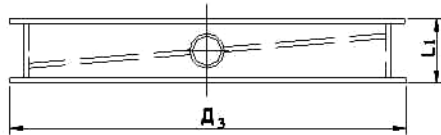
Условия эксплуатации: умеренный климат, 3 категория размещения по ГОСТ 15150.

Клапаны с вынесенными подшипниками выпускаются с обозначением МК- 1046 и данными условного прохода. ТУ 3113 - 003 - 00110508 - 98.



Клапаны пылегазовоздуховодов круглые

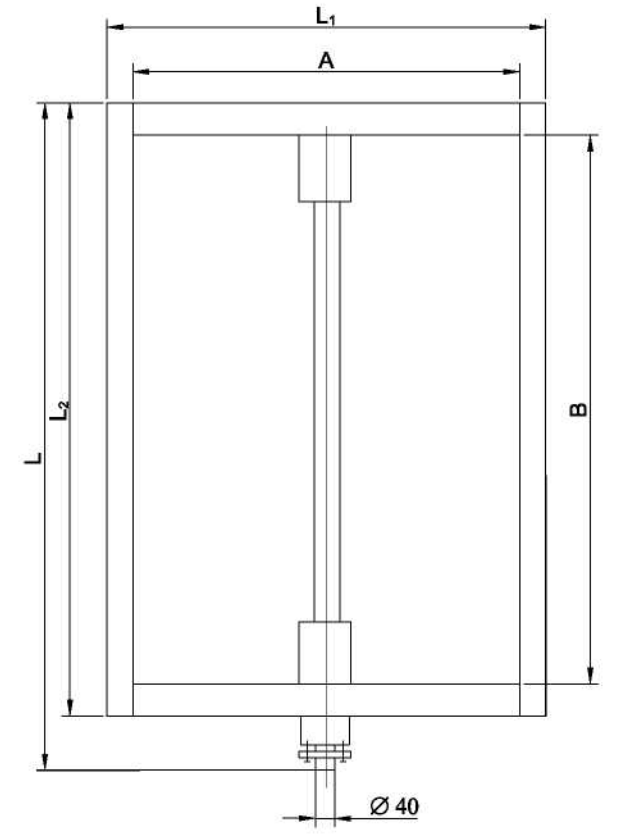
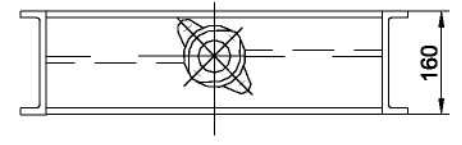
Габаритные и присоединительные размеры.



Обозначение	Услов. проход Ду	Д ₁	Д ₂	Д ₃	L	L ₁	d	d ₁	n	Крутящий момент на валу клапана, Н.м	Масса, кг
01ПГВУ291 -80	100	100	160	195	265	80	15	14	6	0,3	6,6
03	150	150	215	250	370	80	20	14	6	1	10,0
05	200	200	270	305	407	80	20	14	8	1,5	14,2
07	225	230	295	330	433	90	20	14	10	2,5	18,5
09	250	260	330	365	465	90	20	14	10	3,0	18
11	275	280	355	390	487	90	20	14	12	3,5	24,3
01ПГВУ292-80	300	310	385	430	543	180	30	18	10	6,0	38
03	325	330	405	450	563	180	30	18	10	7,0	47,5
05	350	360	435	480	593	180	30	18	10	9,0	44
07	400	410	490	535	645	180	30	18	12	12,0	54
09	450	460	540	585	695	180	30	18	14	20,0	60
11	500	520	600	645	755	180	30	18	16	25,0	78
13	600	620	700	745	855	180	30	18	16	35,0	88
15	700	710	800	850	984	220	40	22	16	50,0	150
17	800	810	900	950	1084	220	40	22	18	75,0	139
19	900	910	1000	1050	1184	220	40	22	20	100,0	180
21	1000	1010	1100	1150	1284	220	40	22	22	130,0	200
23	1100	1110	1200	1250	1405	240	50	22	24	170,0	300
25	1200	1210	1300	1350	1504	260	50	22	26	210,0	378
27	1300	1310	1400	1450	1604	280	50	22	28	260,0	430
29	1400	1410	1500	1550	1715	300	50	22	30	320,0	470
ПК-2849.00.00	1500	1510	1610	1660	1708	360	60	25	36	370,0	504
ПК-3804.00.00	1600	1610	1710	1760	1908	360	60	25	36	420,0	582
ПК-3800.00.00	1800	1810	1910	1960	2008	380	60	25	36	530,0	652

Клапаны пылегазовоздухопроводов прямоугольные одноосные

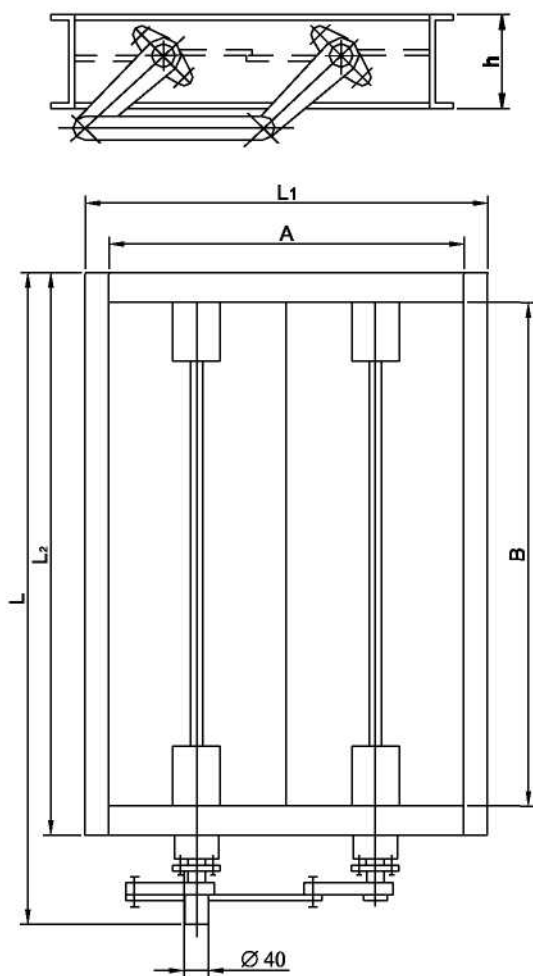
Габаритные и присоединительные размеры.



Обозначение	Условный проход	А	В	Л	Л ₁	Л ₂	Крутящий момент на валу клапана, Н.м	Масса, кг
01ПГВУ295-80	300 х 400	304	402	683	432	530	9	48,6
02	300 х 500	304	502	783	432	630	12	54,3
03	300 х 600	304	602	883	432	730	14	59,9
04	300 х 700	304	702	983	432	830	16	66,7
05	400 х 500	408	502	783	536	630	16	60,9
06	400 х 600	408	602	883	536	730	20	66,9
07	400 х 700	408	702	983	536	830	25	73,7
08	400 х 800	408	802	1083	536	930	30	79,5
09	500 х 600	506	602	883	634	730	30	76,3
10	500 х 800	506	802	1083	634	930	40	94,0
11	500 х 900	506	902	1183	634	1030	45	106
12	500х1000	506	1002	1283	634	1130	50	110

Клапаны пылегазовоздухопроводов прямоугольные двухосные

Габаритные и присоединительные размеры.

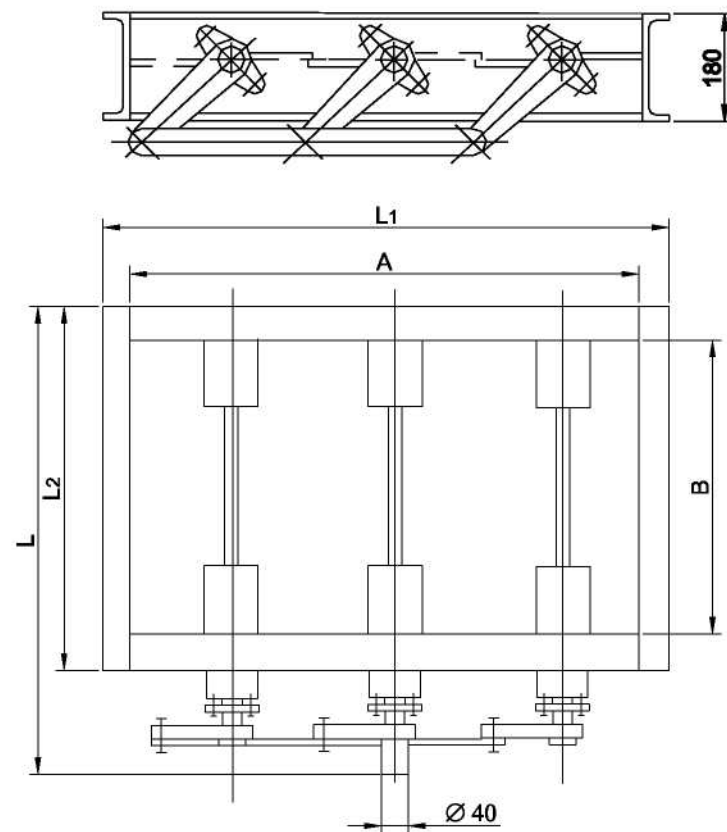


Обозначение	Условный проход	A	B	L	L ₁	L ₂	h	Крутящий момент на валу клапана, Н.м	Масса, кг
01 ПГВУ296-80	600 x 700	590	702	1018	718	830	160	30	110
02	600 x 800	590	802	1118	718	930	160	35	118
03	600 x 900	590	902	1218	718	1030	160	40	136
04	700 x 500	693	502	818	821	630	160	25	100
05	700 x 700	693	702	1018	821	830	160	38	117
06	700 x 800	693	802	1118	821	930	160	45	136
07	800 x 800	794	802	1118	922	930	160	52	144
09	800 x 1200	794	1200	1522	934	1340	180	82	182
10	800 X 1600	794	1610	1932	934	1750	180	112	231
11	900 x 400	893	402	718	1021	530	160	28	105
12	900 x 700	893	702	1018	1021	830	160	55	139
13	900 x 1200	893	1200	1522	1033	1340	180	100	212
14	1000x600	990	602	918	1118	730	160	52	133
15	1000x700	990	700	1022	1130	940	180	60	160
16	1000x800	990	800	1122	1130	940	180	72	172
18	1000x1000	990	1000	1322	1130	1140	180	95	207

Клапаны пылегазовоздухопроводов прямоугольные трехосные

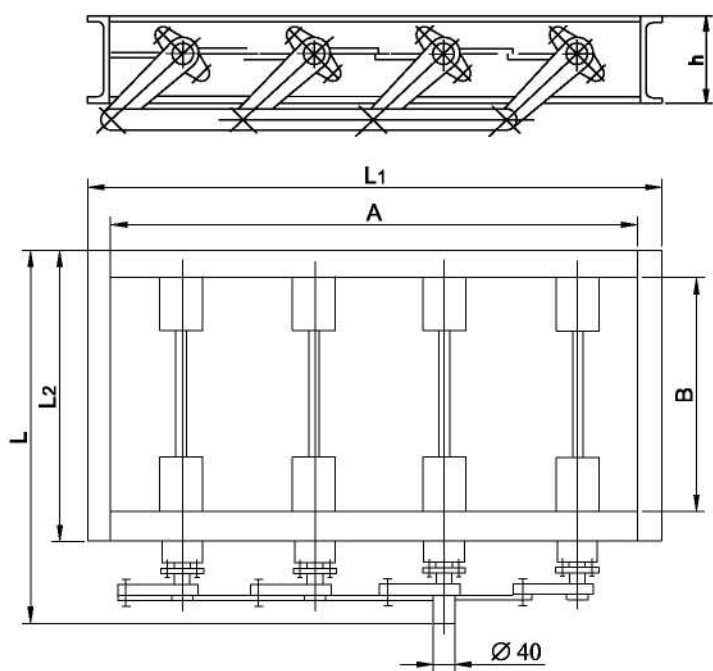
Габаритные и присоединительные размеры.

Обозначение	Условный проход	A	B	L	L ₁	L ₂	Крутящий момент на валу клапана, Н.м	Масса, кг
01ПГВУ297-80	1200x600	1170	600	922	1310	740	58	175
02	1200x700	1170	700	1022	1310	840	70	190
03	1200x800	1170	800	1122	1310	940	80	203
04	1200x1000	1170	1000	1322	1310	1140	100	232
05	1200x1200	1170	1200	1522	1310	1340	122	273
06	1400x700	1400	700	1022	1540	840	92	228
07	1400x800	1400	800	1122	1540	940	110	245
08	1400x900	1400	900	1222	1540	1040	122	277
09	1400x1000	1400	1000	1322	1540	1140	140	284
10	1400x1200	1400	1200	1522	1540	1340	172	317
11	1500x800	1475	800	1122	1615	940	112	260
12	1500x900	1475	900	1222	1615	1040	125	317
13	1500x1000	1475	1000	1322	1615	1140	140	299
14	1500x1200	1475	1200	1522	1615	1340	175	335



Клапаны пылегазовоздухопроводов прямоугольные четырехосные

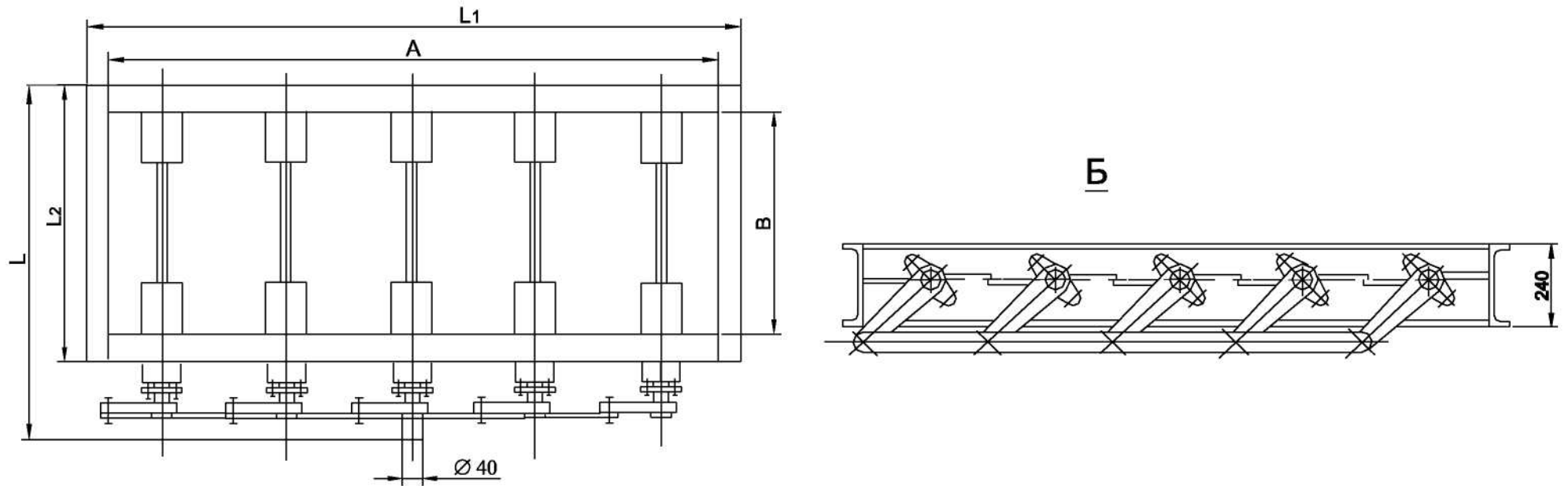
Габаритные и присоединительные размеры.



Обозначение	Условный проход	A	B	L	L ₁	L ₂	h	Крутящий момент на валу клапана, Н.м	Масса, кг
02ПГВУ 298	1600x1000	1604	1000	1322	1746	1140	180	155	311
03	1600x1200	1604	1200	1522	1746	1340	180	185	345
04	1600x1400	1604	1400	1722	1746	1540	180	220	408
05	1600x1600	1604	1610	1932	1746	1750	180	250	445
06	1800x900	1803	900	1242	1983	1080	240	160	335
07	1800x1000	1803	1000	1342	1983	1180	240	185	393
08	1800x1200	1803	1200	1542	1983	1380	240	220	435
09	1800x1400	1803	1400	1742	1983	1580	240	260	484
10	1800x1800	1803	1800	2142	1983	1980	240	340	609
11	2000x1000	1933	1000	1342	2140	1180	240	200	416
12	2000x1200	1933	1200	1642	2140	1480	240	240	506
14	2000x1600	1933	1600	1942	2140	1780	240	330	596
15	2000x1800	1933	1800	2142	2140	1980	240	370	644
16	2000 x 2000	1933	2000	2342	2140	2180	240	460	698

Клапаны пылегазовоздухопроводов прямоугольные пятиосные

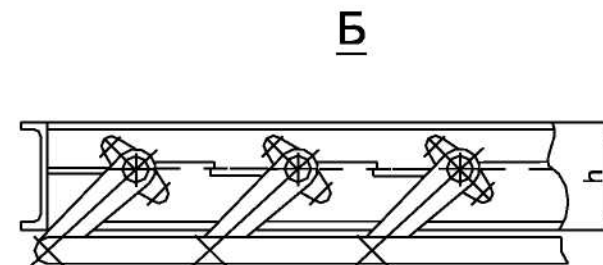
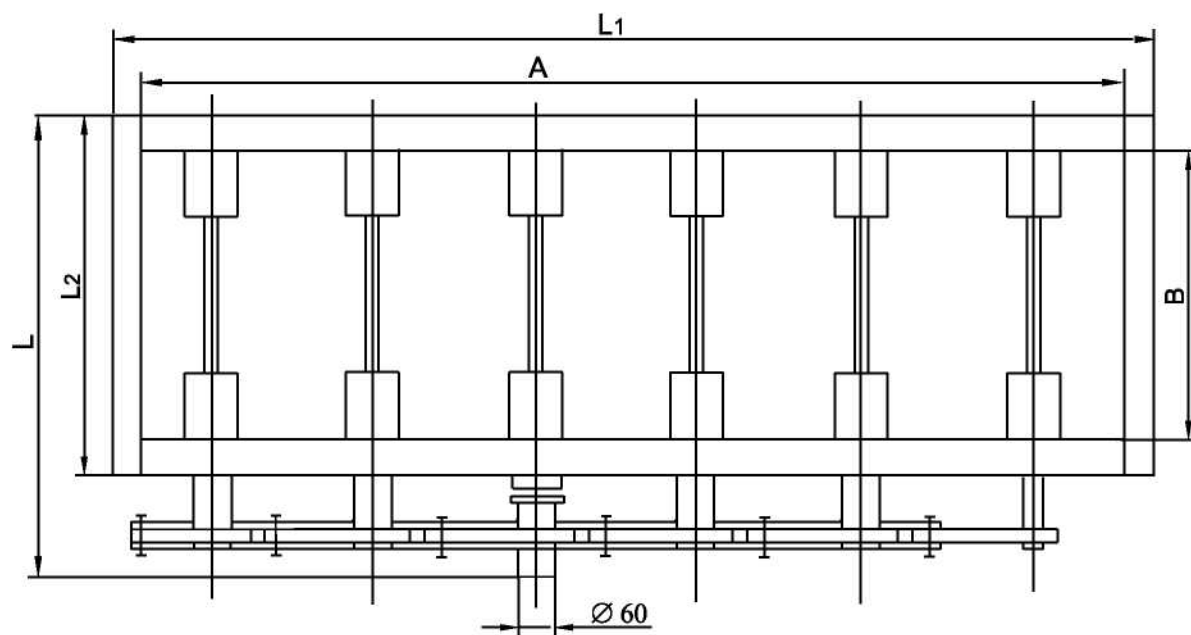
Габаритные и присоединительные размеры.



Обозначение	Условный проход	A	B	L	L ₁	L ₂	Крутящий момент на валу клапана, Н.м	Масса, кг
01ПГВУ299-80	2200x1200	2206	1200	1542	2386	1380	250	539
02	2200x1400	2206	1400	1742	2386	1580	300	572
03	2200x1600	2206	1600	1942	2386	1780	350	646
04	2200x1800	2206	1800	2142	2386	1980	400	721
05	2200 x 2000	2206	2000	2342	2386	2180	450	780
06	2400x1200	2400	1200	1542	2580	1380	300	582
07	2400x1400	2400	1400	1742	2580	1580	350	700
08	2400x1600	2400	1600	1942	2580	1780	400	750
09	2400x1800	2400	1800	2142	2580	1980	450	781
10	2400 x 2000	2400	2000	2342	2580	2180	500	848

Клапаны пылегазовоздухопроводов прямоугольные больших размеров

Габаритные и присоединительные размеры.



Обозначение	Условный проход	A	B	L	L ₁	L ₂	h	Крутящий момент на валу клапана, Н.м	Масса, кг
9519	4300 x 2500	4300	2500	2935	4530	2730	400	1000	2687
9537	2700 x 2400	2700	2400	2800	2900	2600	300	600	1652
9538	3300 x 2700	3300	2700	3100	3500	2900	300	600	2292
9539	2500x1300	2500	1300	1700	2700	1500	300	600	943
9540	5500 x 2500	5500	2500	2935	5730	2730	400	1300	3473
9541	3500x1800	3500	1800	2200	3700	2000	300	700	1510
9542	1600x2800	1600	2800	3200	1800	3000	300	400	1202
9576	3000 x 2000	3000	2000	2400	3200	2200	300	600	1422
9632	2800 x 4000	2800	4000	4400	3000	4200	300	1200	2434

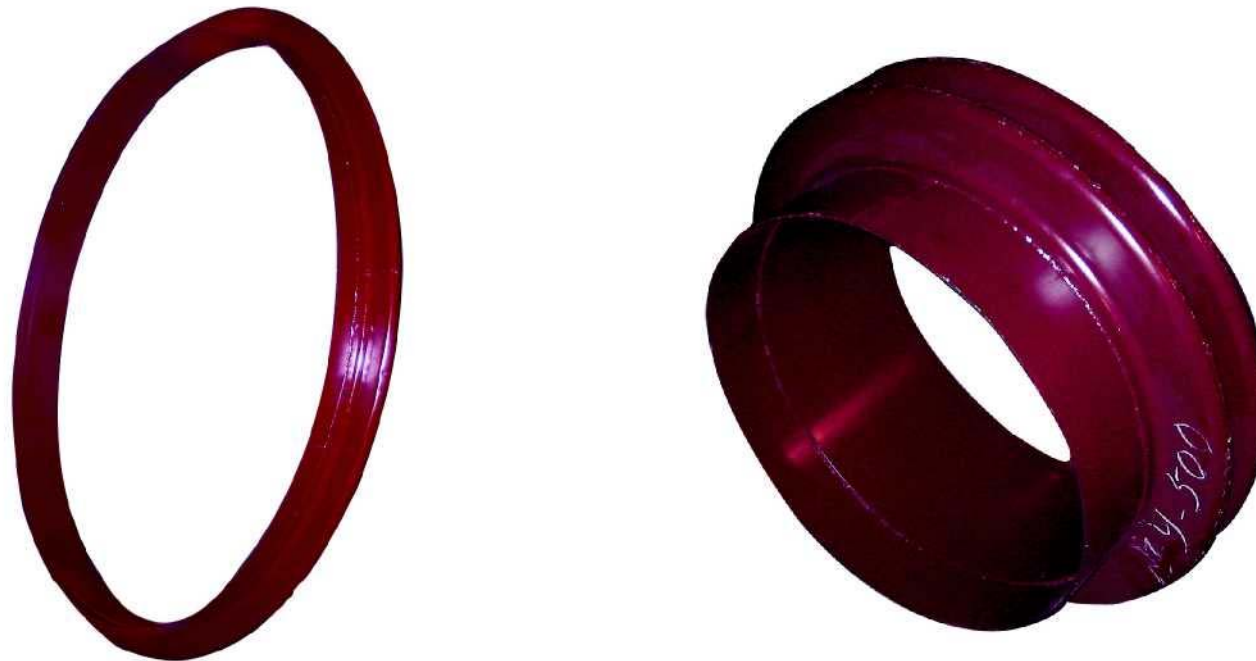
Компенсаторы линзовые круглые ПГВУ Ду 200 - 6000

Компенсаторы линзовые круглые ПГВУ предназначены для компенсации температурных удлинений круглых газо-воздухопроводов. Выпускаемые размеры в пределах Ду 200 - 6000.

Для компенсаторов с Ду более 1000 предусмотрены два исполнения:

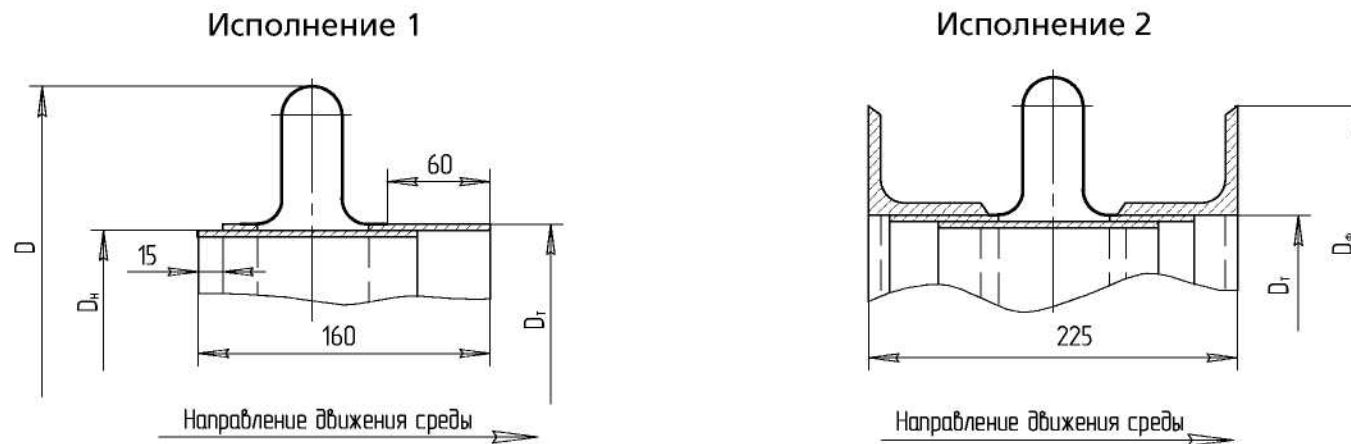
- исполнение 1 - без фланца;
- исполнение 2 - с фланцем из равнобоких уголков.

Компенсаторы применяются в неагрессивных и малоагрессивных средах с избыточным давлением до 1500 мм вод. Столба (0,015 МПа) и температурой среды - 10 ÷ 425 °С.



Компенсаторы однолинзовые круглые ПГВУ

Габаритные и присоединительные размеры



Обозначение компенсаторов	Размеры, мм					Масса, кг	
	Проход условный, Ду	D	D _н	D _т	D _ф	Исполнение 1	Исполнение 2
01 ПГВУ 242-76	200	382	219	230		6,02	
02 ПГВУ 242-76	250	436	273	284		7,43	
03 ПГВУ 242-76	300	488	325	336		8,77	
04 ПГВУ 242-76	350	540	377	388		10,07	
05 ПГВУ 242-76	400	589	426	437		11,37	
06 ПГВУ 242-76	450	641	478	489		12,67	
07 ПГВУ 242-76	500	693	530	541		14,00	
08 ПГВУ 242-76	600	793	630	641		16,57	
09 ПГВУ 242-76	700	883	720	731		18,86	

Компенсаторы однолинзовые круглые ПГВУ

Обозначение компенсаторов	Размеры, мм					Масса, кг	
	Проход условный, Ду	D	D _н	D _т	D _ф	Исполнение 1	Исполнение 2
10 ПГВУ 242-76	800	983	820	831		21,43	
11 ПГВУ 242-76	900	1083	920	931		24,00	
12 ПГВУ 242-76	1000	1183	1020	1031		26,56	
13 ПГВУ 242-76	1100	1283	1120	1131	1257	29,12	69,92
14 ПГВУ 242-76	1200	1383	1220	1231	1357	31,69	76,00
15 ПГВУ 242-76	1300	1483	1320	1331	1457	34,25	82,03
16 ПГВУ 242-76	1400	1583	1420	1431	1557	36,80	88,10
17 ПГВУ 242-76	1600	1783	1620	1631	1757	41,94	100,22
18 ПГВУ 242-76	1800	1983	1820	1831	1957	47,07	112,34
19 ПГВУ 242-76	2000	2183	2020	2031	2157	52,20	124,42
20 ПГВУ 242-76	2200	2383	2220	2231	2357	57,31	136,55
21 ПГВУ 242-76	2400	2583	2420	2431	2557	62,44	148,66
22 ПГВУ 242-76	2800	2983	2820	2831	2957	72,69	172,89
23 ПГВУ 242-76	3200	3383	3220	3231	3357	82,95	197,14
24 ПГВУ 242-76	3400	3583	3420	3431	3557	88,08	209,25
25 ПГВУ 242-76	3600	3783	3620	3631	3757	93,20	221,34
26 ПГВУ 242-76	3800	3983	3820	3831	3957	98,34	233,45
27 ПГВУ 242-76	3950	4133	3970	3981	4107	102,18	242,55
28 ПГВУ 242-76	4000	4183	4020	4031	4157	103,47	245,59
29 ПГВУ 242-76	4200	4383	4220	4231	4357	108,59	257,70
30 ПГВУ 242-76	4400	4583	4420	4431	4557	113,71	269,81
31 ПГВУ 242-76	4500	4683	4520	4531	4657	116,28	275,87
32 ПГВУ 242-76	4600	4783	4620	4631	4757	118,83	281,92
33 ПГВУ 242-76	4800	4983	4820	4831	4957	123,97	294,06
34 ПГВУ 242-76	5000	5183	5020	5031	5157	129,11	306,22
35 ПГВУ 242-76	5200	5383	5220	5231	5357	134,23	318,26
36 ПГВУ 242-76	5400	5583	5420	5431	5557	139,35	330,37
37 ПГВУ 242-76	5600	5783	5620	5631	5757	144,49	342,49
38 ПГВУ 242-76	5800	5983	5820	5831	5957	149,61	354,62
39 ПГВУ 242-76	6000	6183	6020	6031	6157	154,73	366,73

Компенсаторы однолинзовые круглые ПГВУ

Технические характеристики

Обозначение компенсаторов	Проход условный, Ду	Жесткость компенсатора Rk, кгс	Компенсирующая способность, мм					
			Давление, мм в. ст. (МПа)					
			До 400 (до 0,004)			400-1500(0,004-0,015)		
			Температура °С					
			до 200	200-300	до 400	до 200	200-300	до 400
01 ПГВУ 242-76	200	206	± 12	± 10	± 12	± 11	± 9	± 11
02 ПГВУ 242-76	250	236						
03 ПГВУ 242-76	300	268						
04 ПГВУ 242-76	350	298						
05 ПГВУ 242-76	400	317						
06 ПГВУ 242-76	450	357						
07 ПГВУ 242-76	500	388						
08 ПГВУ 242-76	600	447	± 14	± 12	± 14	± 13	± 11	± 13
09 ПГВУ 242-76	700	487						
10 ПГВУ 242-76	800	558						
11 ПГВУ 242-76	900	616						
12 ПГВУ 242-76	1000	677						
13 ПГВУ 242-76	1100	733						
14 ПГВУ 242-76	1200	794						
15 ПГВУ 242-76	1300	851						
16 ПГВУ 242-76	1400	909						
17 ПГВУ 242-76	1600	1031						
18 ПГВУ 242-76	1800	1142						
19 ПГВУ 242-76	2000	1262						
20 ПГВУ 242-76	2200	1382						
21 ПГВУ 242-76	2400	1496						

Компенсаторы однолинзовые круглые ПГВУ

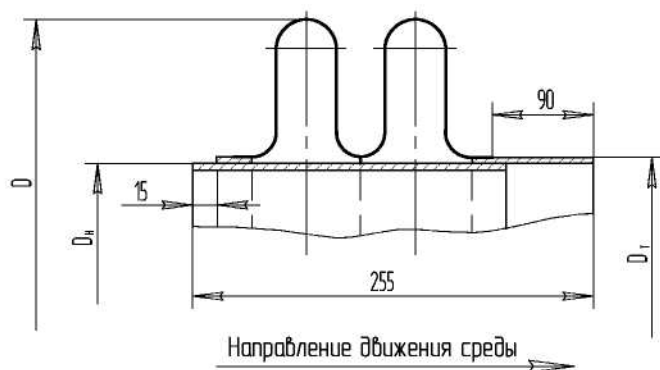
Технические характеристики

Обозначение компенсаторов	Проход условный, Ду	Жесткость компенсатора Rk, кгс	Компенсирующая способность, мм					
			Давление, мм в. ст. (МПа)					
			До 400 (до 0,004)			400-1500(0,004-0,015)		
			Температура °С					
			до 200	200-300	до 400	до 200	200-300	до 400
22 ПГВУ 242-76	2800	1743	± 18	± 15	±18	± 17	± 14	± 17
23 ПГВУ 242-76	3200	1957						
24 ПГВУ 242-76	3400	2082						
25 ПГВУ 242-76	3600	2209						
26 ПГВУ 242-76	3800	2319						
27 ПГВУ 242-76	3950	2392						
28 ПГВУ 242-76	4000	2434						
29 ПГВУ 242-76	4200	2553						
30 ПГВУ 242-76	4400	2661						
31 ПГВУ 242-76	4500	2735						
32 ПГВУ 242-76	4600	2802						
33 ПГВУ 242-76	4800	2901						
34 ПГВУ 242-76	5000	3003						
35 ПГВУ 242-76	5200	3124						
36 ПГВУ 242-76	5400	3298						
37 ПГВУ 242-76	5600	3361						
38 ПГВУ 242-76	5800	3475						
39 ПГВУ 242-76	6000	3593						

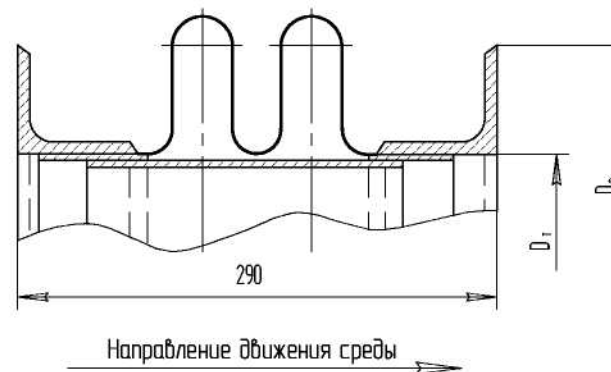
Компенсаторы двухлинзовые круглые ПГВУ

Габаритные и присоединительные размеры

Исполнение 1



Исполнение 2



Обозначение компенсаторов	Размеры, мм					Масса, кг	
	Проход условный, Ду	D	D _н	D _т	D _ф	Исполнение 1	Исполнение 2
01 ПГВУ 243-76	200	382	219	230		9,86	
02 ПГВУ 243-76	250	436	273	284		12,16	
03 ПГВУ 243-76	300	488	325	336		14,24	
04 ПГВУ 243-76	350	540	377	388		16,41	
05 ПГВУ 243-76	400	589	426	437		18,44	
06 ПГВУ 243-76	450	641	478	489		20,59	
07 ПГВУ 243-76	500	693	530	541		22,74	
08 ПГВУ 243-76	600	793	630	641		26,89	
09 ПГВУ 243-76	700	883	720	731		30,60	

Компенсаторы двухлинзовые круглые ПГВУ

Обозначение компенсаторов	Размеры, мм					Масса, кг	
	Проход условный, Ду	D	D _H	D _T	D _Ф	Исполнение 1	Исполнение 2
10ПГВУ 243-76	800	983	820	831		34,76	
11ПГВУ 243-76	900	1083	920	931		38,90	
12ПГВУ 243-76	1000	1183	1020	1031		43,05	
13ПГВУ 243-76	1100	1283	1120	1131	1257	47,49	84,66
14ПГВУ 243-76	1200	1383	1220	1231	1357	51,34	92,02
15ПГВУ 243-76	1300	1483	1320	1331	1457	55,48	99,32
16ПГВУ 243-76	1400	1583	1420	1431	1557	59,58	106,66
17ПГВУ 243-76	1600	1783	1620	1631	1757	67,89	121,36
18ПГВУ 243-76	1800	1983	1820	1831	1957	76,18	136,05
19ПГВУ 243-76	2000	2183	2020	2031	2157	84,43	150,69
20ПГВУ 243-76	2200	2383	2220	2231	2357	92,73	165,38
21ПГВУ 243-76	2400	2583	2420	2431	2557	101,03	180,07
22ПГВУ 243-76	2800	2983	2820	2831	2957	117,58	209,42
23ПГВУ 243-76	3200	3383	3220	3231	3357	134,17	233,81
24ПГВУ 243-76	3400	3583	3420	3431	3557	142,45	253,48
25ПГВУ 243-76	3600	3783	3620	3631	3757	150,73	258,14
26ПГВУ 243-76	3800	3983	3820	3831	3957	159,02	282,82
27ПГВУ 243-76	3950	4133	3970	3981	4107	165,24	293,85
28ПГВУ 243-76	4000	4183	4020	4031	4157	167,29	297,51
29ПГВУ 243-76	4200	4383	4220	4231	4357	175,60	302,20
30ПГВУ 243-76	4400	4583	4420	4431	4557	183,86	326,86
31 ПГВУ 243-76	4500	4683	4520	4531	4657	188,02	334,22
32ПГВУ 243-76	4600	4783	4620	4631	4757	192,15	341,55
33ПГВУ 243-76	4800	4983	4820	4831	4957	200,45	355,26
34ПГВУ 243-76	5000	5183	5020	5031	5157	208,73	370,98
35ПГВУ 243-76	5200	5383	5220	5231	5357	217,02	385,59
36ПГВУ 243-76	5400	5583	5420	5431	5557	225,28	400,25
37ПГВУ 243-76	5600	5783	5620	5631	5757	233,58	414,84
38ПГВУ 243-76	5800	5983	5820	5831	5957	241,87	429,65
39ПГВУ 243-76	6000	6183	6020	6031	6157	250,13	448,31

Компенсаторы двухлинзовые круглые ПГВУ

Технические характеристики

Обозначение компенсаторов	Проход условный, Ду	Жесткость компенсатора Rk, кгс	Компенсирующая способность, мм					
			Давление, мм в. ст. (МПа)					
			До 400 (до 0,004)			400-1500(0,004-0,015)		
			Температура °С					
			до 200	200-300	до 400	до 200	200-300	до 400
01 ПГВУ 243-76	200	206	±24	±20	±24	±22	± 18	±2
02 ПГВУ 243-76	250	236						
03 ПГВУ 243-76	300	268						
04 ПГВУ 243-76	350	298						
05 ПГВУ 243-76	400	317						
06 ПГВУ 243-76	450	357						
07 ПГВУ 243-76	500	388						
08 ПГВУ 243-76	600	447	±28	±24	±28	±26	±22	±26
09 ПГВУ 243-76	700	487						
10 ПГВУ 243-76	800	558						
11 ПГВУ 243-76	900	616						
12 ПГВУ 243-76	1000	677						
13 ПГВУ 243-76	1100	733						
14 ПГВУ 243-76	1200	794						
15 ПГВУ 243-76	1300	851						
16 ПГВУ 243-76	1400	909						
17 ПГВУ 243-76	1600	1031						
18 ПГВУ 243-76	1800	1142						
19 ПГВУ 243-76	2000	1262						
20 ПГВУ 243-76	2200	1382						
21 ПГВУ 243-76	2400	1496						

Компенсаторы двухлинзовые круглые ПГВУ

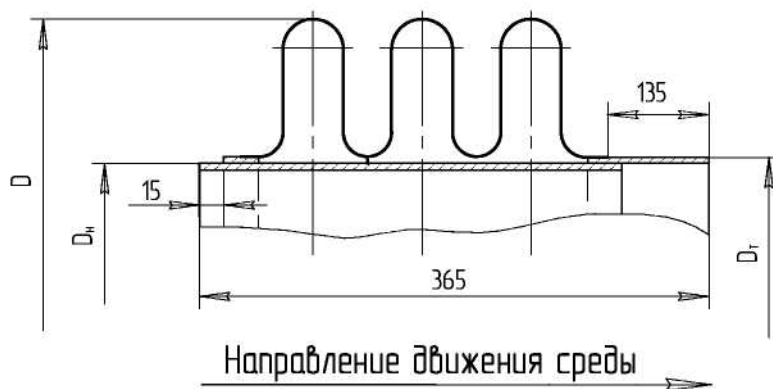
Технические характеристики

Обозначение компенсаторов	Проход условный, Ду	Жесткость компенсатора Rk, кгс	Компенсирующая способность, мм					
			Давление, мм в. ст. (МПа)					
			До 400 (до 0,004)			400-1500(0,004-0,015)		
			Температура °С					
			до 200	200-300	до 400	до 200	200-300	до 400
22ПГВУ 243-76	2800	1743	±36	±30	±36	±34	±28	±34
23ПГВУ 243-76	3200	1957						
24ПГВУ 243-76	3400	2082						
25ПГВУ 243-76	3600	2209						
26ПГВУ 243-76	3800	2319						
27ПГВУ 243-76	3950	2392						
28ПГВУ 243-76	4000	2434						
29ПГВУ 243-76	4200	2553						
30ПГВУ 243-76	4400	2661						
31ПГВУ 243-76	4500	2735						
32ПГВУ 243-76	4600	2802						
33ПГВУ 243-76	4800	2901						
34ПГВУ 243-76	5000	3003						
35ПГВУ 243-76	5200	3124						
36ПГВУ 243-76	5400	3298						
37ПГВУ 243-76	5600	3361						
38ПГВУ 243-76	5800	3475						
39ПГВУ 243-76	6000	3593						

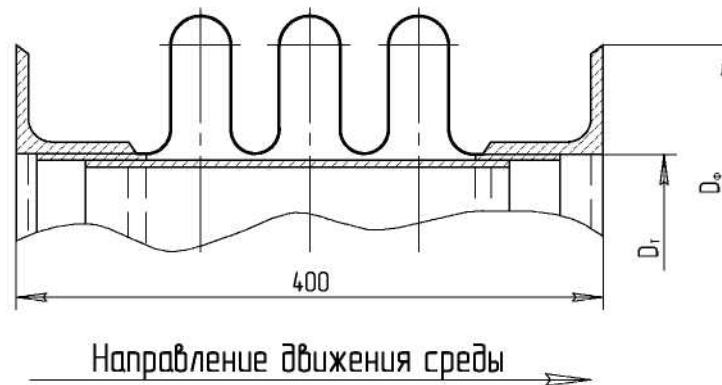
Компенсаторы трехлинзовые круглые ПГВУ

Габаритные и присоединительные размеры

Исполнение 1



Исполнение 2



Обозначение компенсаторов	Размеры, мм					Масса, кг	
	Проход условный, Ду	D	D _н	D _т	D _ф	Исполнение 1	Исполнение 2
01 ПГВУ 244-76	200	382	219	230		14,13	
02 ПГВУ 244-76	250	436	273	284		17,42	
03 ПГВУ 244-76	300	488	325	336		20,45	
04 ПГВУ 244-76	350	540	377	388		23,49	
05 ПГВУ 244-76	400	589	426	437		26,45	
06 ПГВУ 244-76	450	641	478	489		29,40	
07 ПГВУ 244-76	500	693	530	541		32,55	
08 ПГВУ 244-76	600	793	630	641		38,47	
09 ПГВУ 244-76	700	883	720	731		43,77	

Компенсаторы трехлинзовые круглые ПГВУ

Обозначение компенсаторов	Размеры, мм					Масса, кг	
	Проход условный, Ду	D	D _H	D _T	D _ф	Исполнение 1	Исполнение 2
10 ПГВУ 244-76	800	983	820	831		49,72	
11 ПГВУ 244-76	900	1083	920	931		55,63	
12 ПГВУ 244-76	1000	1183	1020	1031		61,53	
13 ПГВУ 244-76	1100	1283	1120	1131	1257	67,55	106,05
14 ПГВУ 244-76	1200	1383	1220	1231	1357	73,33	115,85
15 ПГВУ 244-76	1300	1483	1320	1331	1457	79,29	125,45
16 ПГВУ 244-76	1400	1583	1420	1431	1557	85,17	134,30
17 ПГВУ 244-76	1600	1783	1620	1631	1757	97,06	152,50
18 ПГВУ 244-76	1800	1983	1820	1831	1957	108,88	171,45
19 ПГВУ 244-76	2000	2183	2020	2031	2157	120,30	189,90
20 ПГВУ 244-76	2200	2383	2220	2231	2357	132,52	208,47
21 ПГВУ 244-76	2400	2583	2420	2431	2557	144,37	220,05
22 ПГВУ 244-76	2800	2983	2820	2831	2957	168,03	264,04
23 ПГВУ 244-76	3200	3383	3220	3231	3357	191,72	301,13
24 ПГВУ 244-76	3400	3583	3420	3431	3557	203,55	319,64
25 ПГВУ 244-76	3600	3783	3620	3631	3757	215,38	338,16
26 ПГВУ 244-76	3800	3983	3820	3831	3957	227,23	356,69
27 ПГВУ 244-76	3950	4133	3970	3981	4107	236,11	370,60
28 ПГВУ 244-76	4000	4183	4020	4031	4157	239,05	375,22
29 ПГВУ 244-76	4200	4383	4220	4231	4357	250,90	393,76
30 ПГВУ 244-76	4400	4583	4420	4431	4557	262,71	412,26
31 ПГВУ 244-76	4500	4683	4520	4531	4657	268,65	421,54
32 ПГВУ 244-76	4600	4783	4620	4631	4757	274,56	430,80
33 ПГВУ 244-76	4800	4983	4820	4831	4957	286,41	449,35
34 ПГВУ 244-76	5000	5183	5020	5031	5157	298,25	467,90
35 ПГВУ 244-76	5200	5383	5220	5231	5357	310,08	485,39
36 ПГВУ 244-76	5400	5583	5420	5431	5557	321,69	504,89
37 ПГВУ 244-76	5600	5783	5620	5631	5757	333,74	523,43
38 ПГВУ 244-76	5800	5983	5820	5831	5957	345,59	541,98
39 ПГВУ 244-76	6000	6183	6020	6031	6157	357,41	560,48

Компенсаторы трехлинзовые круглые ПГВУ

Технические характеристики

Обозначение компенсаторов	Проход условный, Ду	Жесткость компенсатора Rk, кгс	Компенсирующая способность, мм					
			Давление, мм в. ст. (МПа)					
			До 400 (до 0,004)			400-1500(0,004-0,015)		
			Температура °С					
			до 200	200-300	до 400	до 200	200-300	до 400
01 ПГВУ 244-76	200	206	±36	±30	±36	±33	±27	±33
02 ПГВУ 244-76	250	236						
03 ПГВУ 244-76	300	268						
04 ПГВУ 244-76	350	298						
05 ПГВУ 244-76	400	317						
06 ПГВУ 244-76	450	357						
07 ПГВУ 244-76	500	388						
08 ПГВУ 244-76	600	447	±42	±35	±42	±39	±33	±39
09 ПГВУ 244-76	700	487						
10 ПГВУ 244-76	800	558						
11 ПГВУ 244-76	900	616						
12 ПГВУ 244-76	1000	677						
13 ПГВУ 244-76	1100	733						
14 ПГВУ 244-76	1200	794						
15 ПГВУ 244-76	1300	851						
16 ПГВУ 244-76	1400	909						
17 ПГВУ 244-76	1600	1031						
18 ПГВУ 244-76	1800	1142						
19 ПГВУ 244-76	2000	1262						
20 ПГВУ 244-76	2200	1382						
21 ПГВУ 244-76	2400	1496						

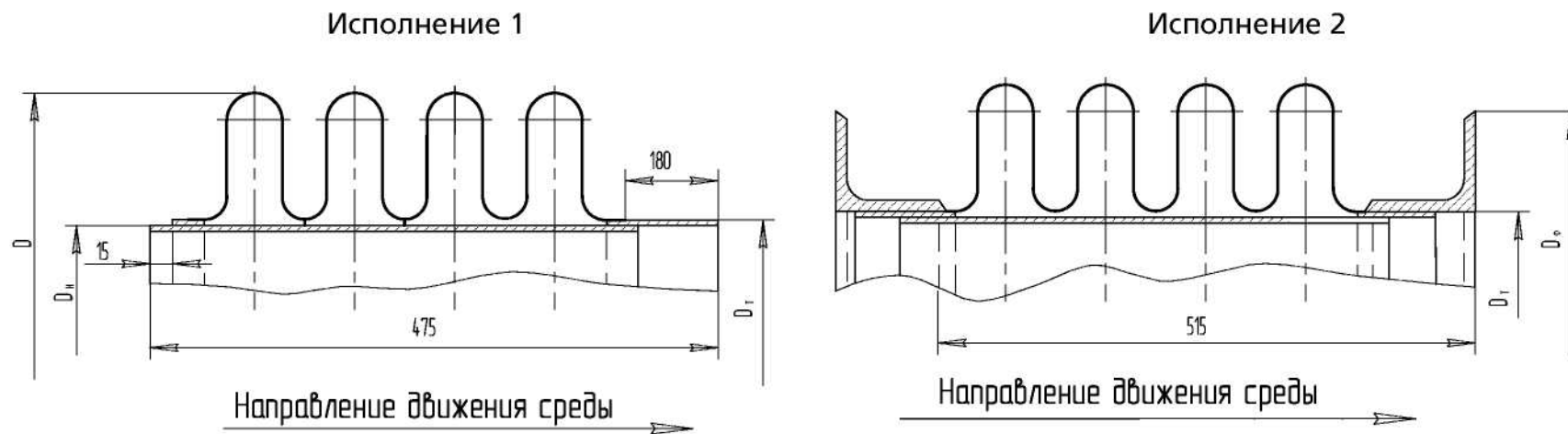
Компенсаторы трехлинзовые круглые ПГВУ

Технические характеристики

Обозначение компенсаторов	Проход условный, Ду	Жесткость компенсатора Rk, кгс	Компенсирующая способность, мм					
			Давление, мм в. ст. (МПа)					
			До 400 (до 0,004)			400-1500(0,004-0,015)		
			Температура °С					
			до 200	200-300	до 400	до 200	200-300	до 400
22 ПГВУ 244-76	2800	1743	±54	±45	±54	±51	±42	±51
23 ПГВУ 244-76	3200	1957						
24 ПГВУ 244-76	3400	2082						
25 ПГВУ 244-76	3600	2209						
26 ПГВУ 244-76	3800	2319						
27 ПГВУ 244-76	3950	2392						
28 ПГВУ 244-76	4000	2434						
29 ПГВУ 244-76	4200	2553						
30 ПГВУ 244-76	4400	2661						
31 ПГВУ 244-76	4500	2735						
32 ПГВУ 244-76	4600	2802						
33 ПГВУ 244-76	4800	2901						
34 ПГВУ 244-76	5000	3003						
35 ПГВУ 244-76	5200	3124						
36 ПГВУ 244-76	5400	3298						
37 ПГВУ 244-76	5600	3361						
38 ПГВУ 244-76	5800	3475						
39 ПГВУ 244-76	6000	3593						

Компенсаторы четырехлинзовые круглые ПГВУ

Габаритные и присоединительные размеры



Обозначение компенсаторов	Размеры, мм					Масса, кг	
	Проход условный, Ду	D	D _н	D _т	D _ф	Исполнение 1	Исполнение 2
01 ПГВУ 245-76	200	382	219	230		18,41	
02 ПГВУ 245-76	250	436	273	284		22,69	
03 ПГВУ 245-76	300	488	325	336		26,62	
04 ПГВУ 245-76	350	540	377	388		30,57	
05 ПГВУ 245-76	400	589	426	437		34,42	
06 ПГВУ 245-76	450	641	478	489		38,35	
07 ПГВУ 245-76	500	693	530	541		42,34	
08 ПГВУ 245-76	600	793	630	641		50,04	
09 ПГВУ 245-76	700	883	720	731		56,94	

Компенсаторы четырехлинзовые круглые ПГВУ

Обозначение компенсаторов	Размеры, мм					Масса, кг	
	Проход условный, Ду	D	D _H	D _T	D _Ф	Исполнение 1	Исполнение 2
10 ПГВУ 245-76	800	983	820	831		64,67	
11 ПГВУ 245-76	900	1083	920	931		72,36	
12 ПГВУ 245-76	1000	1183	1020	1031		80,03	
13 ПГВУ 245-76	1100	1283	1120	1131	1257	87,74	126,88
14 ПГВУ 245-76	1200	1383	1220	1231	1357	95,43	137,92
15 ПГВУ 245-76	1300	1483	1320	1331	1457	103,11	148,93
16 ПГВУ 245-76	1400	1583	1420	1431	1557	110,75	159,94
17 ПГВУ 245-76	1600	1783	1620	1631	1757	125,19	162,06
18 ПГВУ 245-76	1800	1983	1820	1831	1957	141,59	204,15
19 ПГВУ 245-76	2000	2183	2020	2031	2157	156,95	226,19
20 ПГВУ 245-76	2200	2383	2220	2231	2357	172,31	246,26
21 ПГВУ 245-76	2400	2583	2420	2431	2557	187,72	270,35
22 ПГВУ 245-76	2800	2983	2820	2831	2957	218,47	314,49
23 ПГВУ 245-76	3200	3383	3220	3231	3357	249,27	356,69
24 ПГВУ 245-76	3400	3583	3420	3431	3557	264,64	380,74
25 ПГВУ 245-76	3600	3783	3620	3631	3757	289,05	402,81
26 ПГВУ 245-76	3800	3983	3920	3831	3957	295,43	424,90
27 ПГВУ 245-76	3950	4133	3970	3981	4107	306,93	441,48
28 ПГВУ 245-76	4000	4183	4020	4031	4157	310,80	446,97
29 ПГВУ 245-76	4200	4383	4220	4231	4357	326,21	469,05
30 ПГВУ 245-76	4400	4583	4420	4431	4557	341,55	491,11
31 ПГВУ 245-76	4500	4683	4520	4531	4657	349,28	502,17
32 ПГВУ 245-76	4600	4783	4620	4631	4757	355,96	513,20
33 ПГВУ 245-76	4800	4983	4820	4831	4957	372,37	535,31
34 ПГВУ 245-76	5000	5183	5020	5031	5157	387,75	557,42
35 ПГВУ 245-76	5200	5383	5220	5231	5357	403,15	579,44
36 ПГВУ 245-76	5400	5583	5420	5431	5557	418,49	601,49
37 ПГВУ 245-76	5600	5783	5620	5631	5757	433,89	623,58
38 ПГВУ 245-76	5800	5983	5820	5831	5957	449,29	645,69
39 ПГВУ 245-76	6000	6183	6020	6031	6157	464,65	667,74

Компенсаторы четырехлинзовые круглые ПГВУ

Технические характеристики

Обозначение компенсаторов	Проход условный, Ду	Жесткость компенсатора Rk, кгс	Компенсирующая способность, мм					
			Давление, мм в. ст. (МПа)					
			До 400 (до 0,004)			400-1500(0,004-0,015)		
			Температура					
			до 200	200 - 300	до 400	до 200	200-300	до 400
01 ПГВУ 245-76	200	206	±48	±40	±48	±44	±36	±44
02 ПГВУ 245-76	250	236						
03 ПГВУ 245-76	300	268						
04 ПГВУ 245-76	350	298						
05 ПГВУ 245-76	400	317						
06 ПГВУ 245-76	450	357						
07 ПГВУ 245-76	500	388						
08 ПГВУ 245-76	600	447	±56	±48	±56	±52	±44	±52
09 ПГВУ 245-76	700	487						
10 ПГВУ 245-76	800	558						
11 ПГВУ 245-76	900	616						
12 ПГВУ 245-76	1000	677						
13 ПГВУ 245-76	1100	733						
14 ПГВУ 245-76	1200	794						
15 ПГВУ 245-76	1300	851						
16 ПГВУ 245-76	1400	909						
17 ПГВУ 245-76	1600	1031						
18 ПГВУ 245-76	1800	1142						
19 ПГВУ 245-76	2000	1262						
20 ПГВУ 245-76	2200	1382						
21 ПГВУ 245-76	2400	1496						

Компенсаторы четырехлинзовые круглые ПГВУ

Технические характеристики

Обозначение компенсаторов	Проход условный, Ду	Жесткость компенсатора Rk, кгс	Компенсирующая способность, мм					
			Давление, мм в. ст. (МПа)					
			До 400 (до 0,004)			400-1500(0,004-0,015)		
			Температура					
			до 200	200-300	до 400	до 200	200 - 300	до 400
22 ПГВУ 245-76	2800	1743	±72	±60	±72	±68	±56	±68
23 ПГВУ 245-76	3200	1957						
24 ПГВУ 245-76	3400	2082						
25 ПГВУ 245-76	3600	2209						
26 ПГВУ 245-76	3800	2319						
27 ПГВУ 245-76	3950	2392						
28 ПГВУ 245-76	4000	2434						
29 ПГВУ 245-76	4200	2553						
30 ПГВУ 245-76	4400	2661						
31 ПГВУ 245-76	4500	2735						
32 ПГВУ 245-76	4600	2802						
33 ПГВУ 245-76	4800	2901						
34 ПГВУ 245-76	5000	3003						
35 ПГВУ 245-76	5200	3124						
36 ПГВУ 245-76	5400	3298						
37 ПГВУ 245-76	5600	3361						
38 ПГВУ 245-76	5800	3475						
39 ПГВУ 245-76	6000	3593						

Компенсаторы прямоугольные линзовые ПГВУ

Компенсаторы прямоугольные линзовые ПГВУ предназначены для компенсации температурных удлинений прямоугольных газо - воздухопроводов.

Компенсаторы выпускаются в двух исполнениях:

- исполнение 1 - без фланца;
- исполнение 2 - с фланцем из равнобоких уголков.

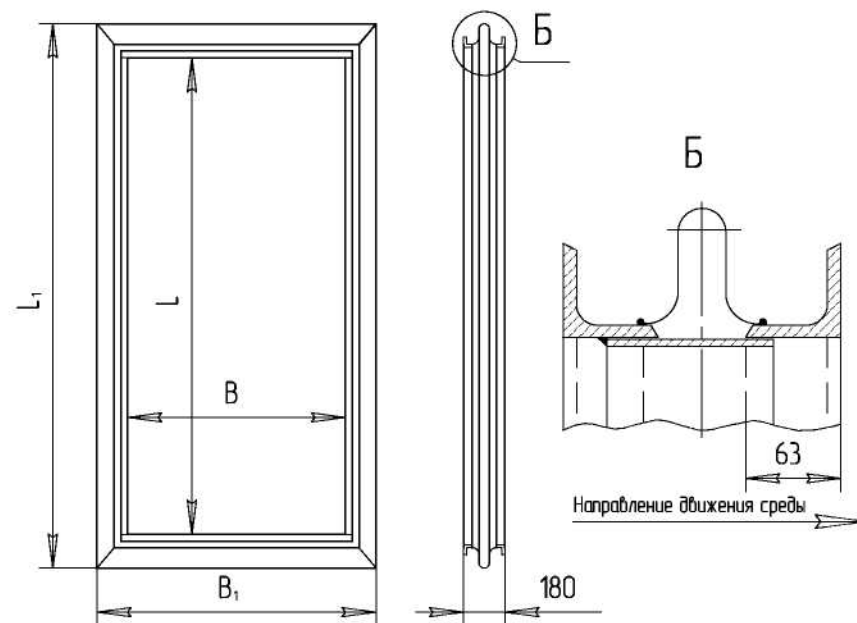
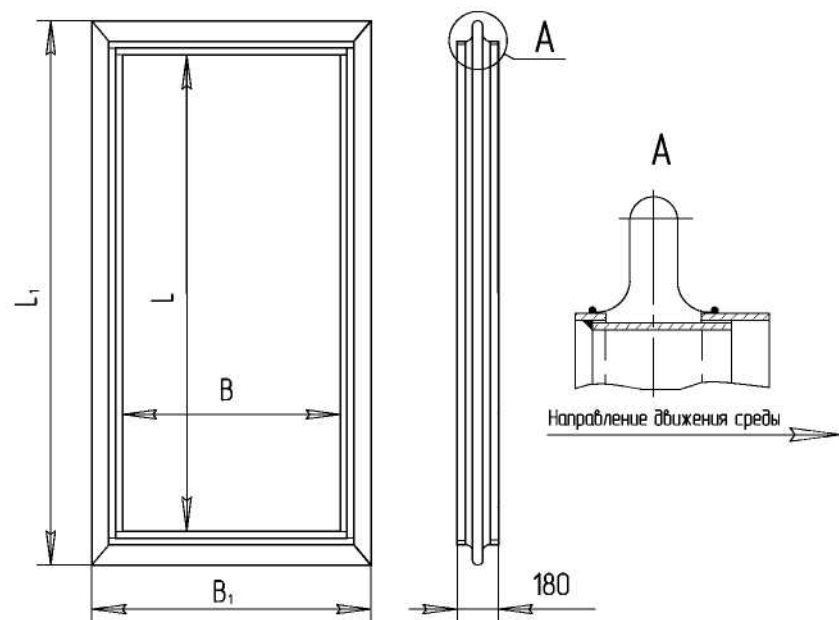
Компенсаторы применяются в неагрессивных и малоагрессивных средах с избыточным давлением до 1500 мм вод. столба (0,015 МПа) и температурой среды - 10 - 425 °С.



Компенсаторы однолинзовые прямоугольные ПГВУ

Исполнение 1

Исполнение 2



Обозначение компенсатора	Размеры, мм					Жесткость линз компенсатора Ксж**, кН/мм (кгс/мм)	Компенсирующая способность, мм	Масса, кг	
	Проход условный В×L	В	В ₁	L	L ₁			Исполнение 1	Исполнение 2
01 ПГВУ 246-86	300×400	308	475	408	575	0,26(26)	± 10	12,4	26
02 ПГВУ 246-86	300×500			508	675	0,30(30)		14,6	29
03 ПГВУ 246-86	300×600			608	775	0,34(34)		16,2	32
04 ПГВУ 246-86	400×500	408	575	508	675	0,34(34)		16,2	32
05 ПГВУ 246-86	400×600			608	775	0,37(37)		17,9	35
06 ПГВУ 246-86	400×800			808	975	0,45(45)		21,4	42

Компенсаторы однолинзовые прямоугольные ПГВУ

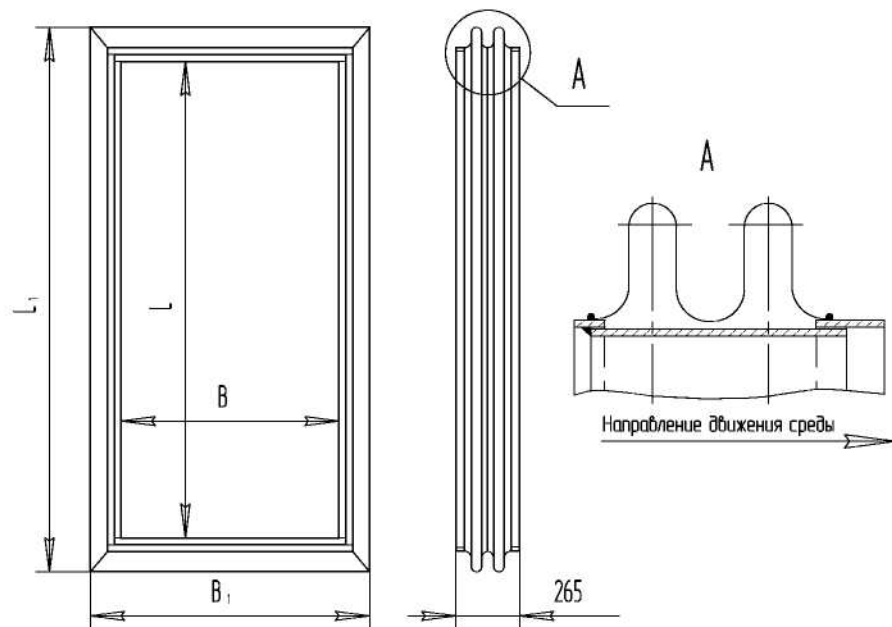
Обозначение компенсатора	Размеры, мм					Жесткость линз компенсатора Ксж**, кН/мм (кгс/мм)	Компенсирующая способность, мм	Масса, кг	
	Проход условный В×L	В	В ₁	L	L ₁			Исполнение 1	Исполнение 2
07 ПГВУ 246-86	500×600	508	675	608	775	0,40(40)	±10	19,7	39
08 ПГВУ 246-86	500×800			808	975	0,48(48)		23,0	45
09 ПГВУ 246-86	500×1000			1008	1175	0,55(55)		26,6	54
10 ПГВУ 246-86	600×800	608	775	808	975	0,52(52)		25,0	49
11 ПГВУ 246-86	600×1000			1058	1175	0,59(59)		28,4	58
12 ПГВУ 246-86	600×1200			1208	1375	0,66(66)		31,8	63
13 ПГВУ 246-86	800×1000	808	975	1008	1175	0,66(66)		31,8	63
14 ПГВУ 246-86	800×1200			1208	1375	0,74(74)		35,3	69
15 ПГВУ 246-86	800×1600			1608	1775	0,88(88)		42,3	82
16 ПГВУ 246-86	1000×1200	1008	1175	1208	1375	0,80(80)		39,0	75
17 ПГВУ 246-86	1050×1350	1058	1225	1358	1525	0,88(88)		42,3	82
18 ПГВУ 246-86	1000×1600	1008	1175	1608	1775	0,95(95)		45,8	89
19 ПГВУ 246-86	1000×2000			2008	2175	1,01(110)		52,7	102
20 ПГВУ 246-86	1200×1600	1208	1375	1608	1775	1,00(100)		49,2	95
21 ПГВУ 246-86	1200×2000			2008	2175	1,20(120)			108
22 ПГВУ 246-86	1200×2400			2408	2575	1,32(132)			122
23 ПГВУ 246-86	1500×2750	1508	1675	2758	2925	1,50(150)			143
24 ПГВУ 246-86	1600×2000	1608	1775	2008	2175	1,32(132)			122
25 ПГВУ 246-86	1600×2400			2408	2575	1,46(146)			135
26 ПГВУ 246-86	1600×3200			3208	3375	1,75(175)			156
27 ПГВУ 246-86	2000×2400	2008	2175	2408	2575	1,60(160)			148
28 ПГВУ 246-86	2000×3200			3208	3375	1,90(190)			169
29 ПГВУ 246-86	2000×4000			4008	4175	2,10(210)			201
30 ПГВУ 246-86	2400×3200	2408	2575	3208	3375	2,05(205)			184
31 ПГВУ 246-86	2400×4000			4008	4175	2,30(230)			214
32 ПГВУ 246-86	2500×4300	2508	2675	4308	4475	2,50(250)			228
33 ПГВУ 246-86	2500×5000			5008	5175	2,70(270)			251

Компенсаторы однолинзовые прямоугольные ПГВУ

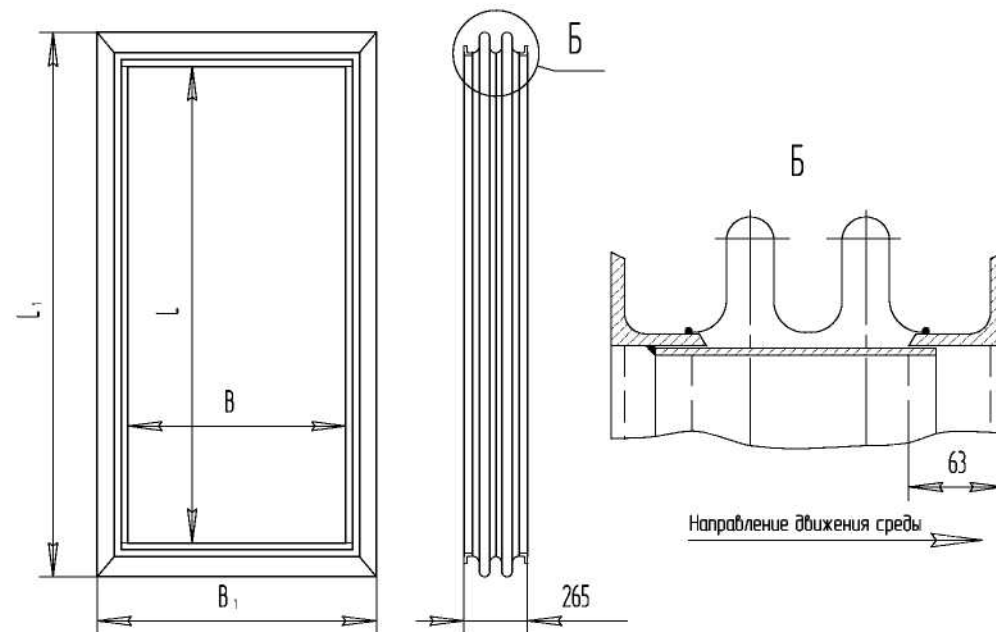
Обозначение компенсатора	Размеры, мм					Жесткость линз компенсатора Ксж**, кН/мм (кгс/мм)	Компенсирующая способность, мм	Масса, кг	
	Проход условный В×L	В	В ₁	L	L ₁			Исполнение 1	Исполнение 2
34 ПГВУ 246-86	2500×5500	2508	2675	5508	5675	2,90(290)	±10		268
35 ПГВУ 246-86	2500×6800			6808	6975	3,40(340)		310	
36 ПГВУ 246-86	2500×7500			7508	7675	3,65(365)		334	
37 ПГВУ 246-86	2700×6000	2708	2875	6008	6175	3,20(320)		291	
38 ПГВУ 246-86	2800×4000	2808	2975	4008	4175	2,50(250)		228	
39 ПГВУ 246-86	3000×4300	3008	3175	4308	4475	2,65(265)		245	
40 ПГВУ 246-86	3000×6000			6008	6175	3,25(325)		300	
41 ПГВУ 246-86	3500×7000	3508	3675	7008	7175	3,80(380)		350	
42 ПГВУ 246-86	4000×7000	4008	4175	7008	7175	4,00(400)		367	
43 ПГВУ 246-86	4000×10000			10008	10175	5,00(500)		466	
44 ПГВУ 246-86	4600×9800	4608	4775	9808	9975	5,20(520)		479	
45 ПГВУ 246-86	5000×5000	5008	5175	5008	5175	3,65(365)		334	
46 ПГВУ 246-86	5000×7500			7508	7675	4,55(455)		417	
47 ПГВУ 246-86	5000×10000			10008	10175	5,55(555)		499	
48 ПГВУ 246-86	7500×10000	7508	7675	10008	10175	6,40(640)		574	
49 ПГВУ 246-86	7850×8000	7858	8025	8008	8175	5,20(520)		530	

Компенсаторы двухлинзовые прямоугольные ПГВУ

Исполнение 1



Исполнение 2



Обозначение компенсатора с профилем линз		Размеры, мм					Жесткость линз компенсатора Ксж** кН/мм(кгс/мм)	Компенсирующая способность, мм	Масса, кг			
		Проход условный В×L	В	В ₁	L	L ₁			Профиль линзы			
Одноволновым по ПГВУ 247-86	Двухволновым по ПГВУ 247-86						Исполнение 1	Исполнение 2	Одноволновой		Двухволновой	
		Исполнение 1	Исполнение 2	Исполнение 1	Исполнение 2							
01 ПГВУ 247-86	50 ПГВУ 247-86	300×400	308	475	408	575	0,26(26)		19,9	32	19,4	32
02 ПГВУ 247-86	51 ПГВУ 247-86	300×500			508	675			23,2	36	22,6	36
03 ПГВУ 247-86	52 ПГВУ 247-86	300×600			608	775			25,4	41	24,6	41
04 ПГВУ 247-86	53 ПГВУ 247-86	400×500	408	575	508	675	0,34(34)		25,4	41	24,6	41
05 ПГВУ 247-86	54 ПГВУ 247-86	400×600			608	775			28,2	45	27,3	45
06 ПГВУ 247-86	55 ПГВУ 247-86	400×800			808	975			33,7	53	32,8	53
07 ПГВУ 247-86	56 ПГВУ 247-86	500×600			508	675			608	775	0,40(40)	31,0

Компенсаторы двухлинзовые прямоугольные ПГВУ

Обозначение компенсатора с профилем линз		Размеры, мм					Жесткость линз компенсатора Ксж** кН/мм(кгс/мм)	Компенсационная способность, мм	Масса, кг			
		Проход условный В×L	В	В ₁	L	L ₁			Профиль линзы			
Одноволновым по ПГВУ 247-86	Двухволновым по ПГВУ 247-86						В	В ₁	L	L ₁	Жесткость линз компенсатора Ксж** кН/мм(кгс/мм)	Компенсационная способность, мм
		Исполнение 1	Исполнение 2	Исполнение 1	Исполнение 2							
08 ПГВУ 247-86	57 ПГВУ 247-86	500×800	508	675	808	975	0,48(48)	± 20	36,4	57	35,3	57
09 ПГВУ 247-86	58 ПГВУ 247-86	500×1000			1008	1175	0,55(55)		41,9	68	40,9	68
10 ПГВУ 247-86	59 ПГВУ 247-86	600×800	608	775	808	975	0,52(52)		39,3	61	38,3	61
11 ПГВУ 247-86	60 ПГВУ 247-86	600×1000			1008	1175	0,59(59)		44,8	72	43,8	72
12 ПГВУ 247-86	61 ПГВУ 247-86	600×1200			1208	1375	0,66(66)		50,0	79	48,6	79
13 ПГВУ 247-86	62 ПГВУ 247-86	800×1000	808	975	1008	1175	0,66(66)		50,0	79	48,6	79
14 ПГВУ 247-86	63 ПГВУ 247-86	800×1200			1208	1375	0,74(74)		55,5	86	54,5	86
15 ПГВУ 247-86	64 ПГВУ 247-86	800×1600			1608	1775	0,88(88)		66,6	103	64,8	103
16 ПГВУ 247-86	65 ПГВУ 247-86	1000×1200	1008	1175	1208	1375	0,80(80)		61,1	95	58,2	95
17 ПГВУ 247-86	66 ПГВУ 247-86	1050×1350	1058	1225	1358	1525	0,88(88)		66,6	103	64,8	103
18 ПГВУ 247-86	67 ПГВУ 247-86	1000×1600	1008	1175	1608	1775	0,95(95)		72,1	111	70,0	111
19 ПГВУ 247-86	68 ПГВУ 247-86	1000×2000			2008	2175	1,01(110)		83,1	128	81,0	128
20 ПГВУ 247-86	69 ПГВУ 247-86	1200×1600	1208	1375	1608	1775	1,00(100)		76,6	120	73,8	120
21 ПГВУ 247-86	70 ПГВУ 247-86	1200×2000			2008	2175	1,20(120)			137		138
22 ПГВУ 247-86	71 ПГВУ 247-86	1200×2400			2408	2575	1,32(132)			154		155
23 ПГВУ 247-86	72 ПГВУ 247-86	1500×2750	1508	1675	2758	2925	1,50(150)			181		182
24 ПГВУ 247-86	73 ПГВУ 247-86	1600×2000	1608	1775	2008	2175	1,32(132)			154		155
25 ПГВУ 247-86	74 ПГВУ 247-86	1600×2400			2408	2575	1,46(146)			170		171
26 ПГВУ 247-86	75 ПГВУ 247-86	1600×3200			3208	3375	1,75(175)			204		205
27 ПГВУ 247-86	76 ПГВУ 247-86	2000×2400	2008	2175	2408	2575	1,60(160)			187		188
28 ПГВУ 247-86	77 ПГВУ 247-86	2000×3200			3208	3375	1,90(190)			220		221
29 ПГВУ 247-86	78 ПГВУ 247-86	2000×4000			4008	4175	2,10(210)			256		257
30 ПГВУ 247-86	79 ПГВУ 247-86	2400×3200	2408	2575	3208	3375	2,05(205)			238		239
31 ПГВУ 247-86	80 ПГВУ 247-86	2400×4000	2408	2575	4008	4175	2,30(230)			270		271

Компенсаторы двухлинзовые прямоугольные ПГВУ

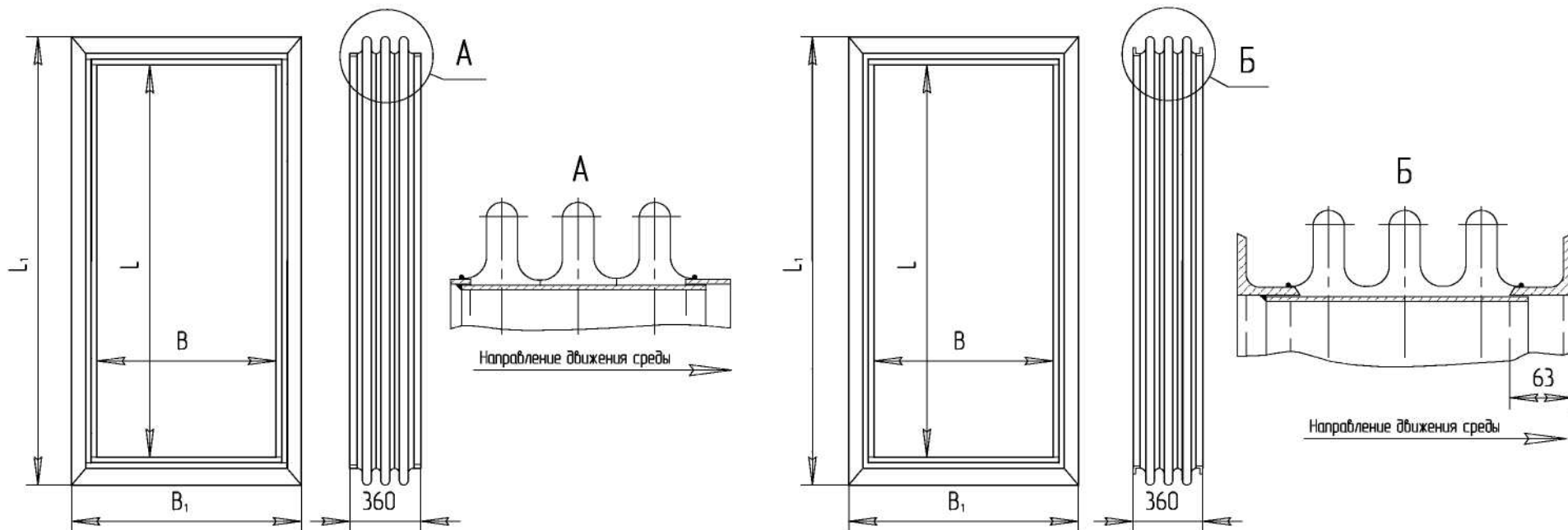
Обозначение компенсатора с профилем линз		Размеры, мм					Жесткость линз компенсатора Ксж** кН/мм(кгс/мм)	Компенсирующая способность, мм	Масса, кг			
		Проход условный В×L	В	В ₁	L	L ₁			Профиль линзы			
Одноволновым по ПГВУ 247-86	Двухволновым по ПГВУ 247-86						В	В ₁	L	L ₁	Жесткость линз компенсатора Ксж** кН/мм(кгс/мм)	Компенсирующая способность, мм
		Исполнение 1	Исполнение 2	Исполнение 1	Исполнение 2							
32 ПГВУ 247-86	81 ПГВУ 247-86	2500×4300	2508	2675	4308	4475	2,50(250)	± 20		287		288
33 ПГВУ 247-86	82 ПГВУ 247-86	2500×5000			5008	5175	2,70(270)			317		319
34 ПГВУ 247-86	83 ПГВУ 247-86	2500×5500			5508	5675	2,90(290)			337		339
35 ПГВУ 247-86	84 ПГВУ 247-86	2500×6800			6808	6975	3,40(340)			391		393
36 ПГВУ 247-86	85 ПГВУ 247-86	2500×7500			7508	7675	3,65(365)			421		423
37 ПГВУ 247-86	86 ПГВУ 247-86	2700×6000	2708	2875	6008	6175	3,20(320)			367		369
38 ПГВУ 247-86	87 ПГВУ 247-86	2800×4000	2808	2975	4008	4175	2,50(250)			287		289
39 ПГВУ 247-86	88 ПГВУ 247-86	3000×4300	3008	3175	4308	4475	2,65(265)			308		310
40 ПГВУ 247-86	89 ПГВУ 247-86	3000×6000			6008	6175	3,25(325)			380		382
41 ПГВУ 247-86	90 ПГВУ 247-86	3500×7000	3508	3675	7008	7175	3,80(380)			443		445
42 ПГВУ 247-86	91 ПГВУ 247-86	4000×7000	4008	4175	7008	7175	4,00(400)			464		466
43 ПГВУ 247-86	92 ПГВУ 247-86	4000×10000			10008	10175	5,00(500)			588		590
44 ПГВУ 247-86	93 ПГВУ 247-86	4600×9800	4608	4775	9808	9975	5,20(520)			606		608
45 ПГВУ 247-86	94 ПГВУ 247-86	5000×5000	5008	5175	5008	5175	3,65(365)			421		423
46 ПГВУ 247-86	95 ПГВУ 247-86	5000×7500			7508	7675	4,55(455)			526		528
47 ПГВУ 247-86	96 ПГВУ 247-86	5000×10000			10008	10175	5,55(555)			631		533
48 ПГВУ 247-86	97 ПГВУ 247-86	7500×10000	7508	7675	10008	10175	6,40(640)			741		742
49 ПГВУ 247-86	98 ПГВУ 247-86	7850×8000	7858	8025	8008	8175	5,20(520)			668		670

Обозначение компенсатора с профилем линз		Размеры, мм					Жесткость линз компенсатора Ксж** кН/мм(кгс/мм)	Компенсирующая способность, мм	Масса, кг			
		Проход условный В×L	В	В ₁	L	L ₁			Профиль линзы			
Одноволновым по ПГВУ 247-86	Двухволновым по ПГВУ 247-86						В	В ₁	L	L ₁	Жесткость линз компенсатора Ксж** кН/мм(кгс/мм)	Компенсирующая способность, мм
		Исполнение 1	Исполнение 2	Исполнение 1	Исполнение 2							
01 ПГВУ 248-86	50 ПГВУ 248-86	300×400	308	475	408	575	0,26(26)	±30	28	41	27	41
02 ПГВУ 248-86	51 ПГВУ 248-86	300×500			508	675	0,30(30)		32	47	31	47
03 ПГВУ 248-86	52 ПГВУ 248-86	300×600			608	775	0,34(34)		35	52	34	52

Компенсаторы трехлинзовые прямоугольные ПГВУ

Исполнение 1

Исполнение 2



Компенсаторы трехлинзовые прямоугольные ПГВУ

Обозначение компенсатора с профилем линз		Размеры, мм					Жесткость линз компенсатора Ксж** кН/мм(кгс/мм)	Компенсирующая способность, мм	Масса, кг			
		Проход условный В×L	В	В ₁	L	L ₁			Профиль линзы			
Одноволновым по ПГВУ 247-86	Двухволновым по ПГВУ 247-86						Одноволновой		Двухволновой			
								Исполнение 1	Исполнение 2	Исполнение 1	Исполнение 2	
04 ПГВУ 248-86	53 ПГВУ 248-86	400×500	408	575	508	675	0,34(34)	±30	35	52	34	52
05 ПГВУ 248-86	54 ПГВУ 248-86	400×600			608	775	0,37(37)		39	58	38	58
06 ПГВУ 248-86	55 ПГВУ 248-86	400×800			808	975	0,45(45)		46	68	45	68
07 ПГВУ 248-86	56 ПГВУ 248-86	500×600	508	675	608	775	0,40(40)		43	63	42	63

08 ПГБУ 248-86	57 ПГБУ 248-86	500×800			808	975	0,48(48)	50	74	49	74
09 ПГБУ 248-86	58 ПГБУ 248-86	500×1000			1008	1175	0,55(55)	58	87	56	87
10 ПГБУ 248-86	59 ПГБУ 248-86	600×800	608	775	808	975	0,52(52)	54	79	52	79
11 ПГБУ 248-86	60 ПГБУ 248-86	600×1000			1058	1175	0,59(59)	62	92	60	92
12 ПГБУ 248-86	61 ПГБУ 248-86	600×1200			1208	1375	0,66(66)	69	102	67	102
13 ПГБУ 248-86	62 ПГБУ 248-86	800×1000			1008	1175	0,66(66)	69	102	67	102
14 ПГБУ 248-86	63 ПГБУ 248-86	800×1200	808	975	1208	1375	0,74(74)	76	111	74	111
15 ПГБУ 248-86	64 ПГБУ 248-86	800×1600			1608	1775	0,88(88)	91	133	89	133
16 ПГБУ 248-86	65 ПГБУ 248-86	1000×1200	1008	1175	1208	1375	0,80(80)	84	122	81	122
17 ПГБУ 248-86	66 ПГБУ 248-86	1050×1350	1058	1225	1358	1525	0,88(88)	91	133	89	133
18 ПГБУ 248-86	67 ПГБУ 248-86	1000×1600	1008	1175	1608	1775	0,95(95)	99	143	96	143
19 ПГБУ 248-86	68 ПГБУ 248-86	1000×2000			2008	2175	1,01(110)	114	165	110	165
20 ПГБУ 248-86	69 ПГБУ 248-86	1200×1600	1208	1375	1608	1775	1,00(100)	106	154	103	154
21 ПГБУ 248-86	70 ПГБУ 248-86	1200×2000			2008	2175	1,20(120)		175		176
22 ПГБУ 248-86	71 ПГБУ 248-86	1200×2400			2408	2575	1,32(132)		197		198
23 ПГБУ 248-86	72 ПГБУ 248-86	1500×2750	1508	1675	2758	2925	1,50(150)		232		233
24 ПГБУ 248-86	73 ПГБУ 248-86	1600×2000	1608	1775	2008	2175	1,32(132)		197		198
25 ПГБУ 248-86	74 ПГБУ 248-86	1600×2400			2408	2575	1,46(146)		219		220
26 ПГБУ 248-86	75 ПГБУ 248-86	1600×3200			3208	3375	1,75(175)		262		263

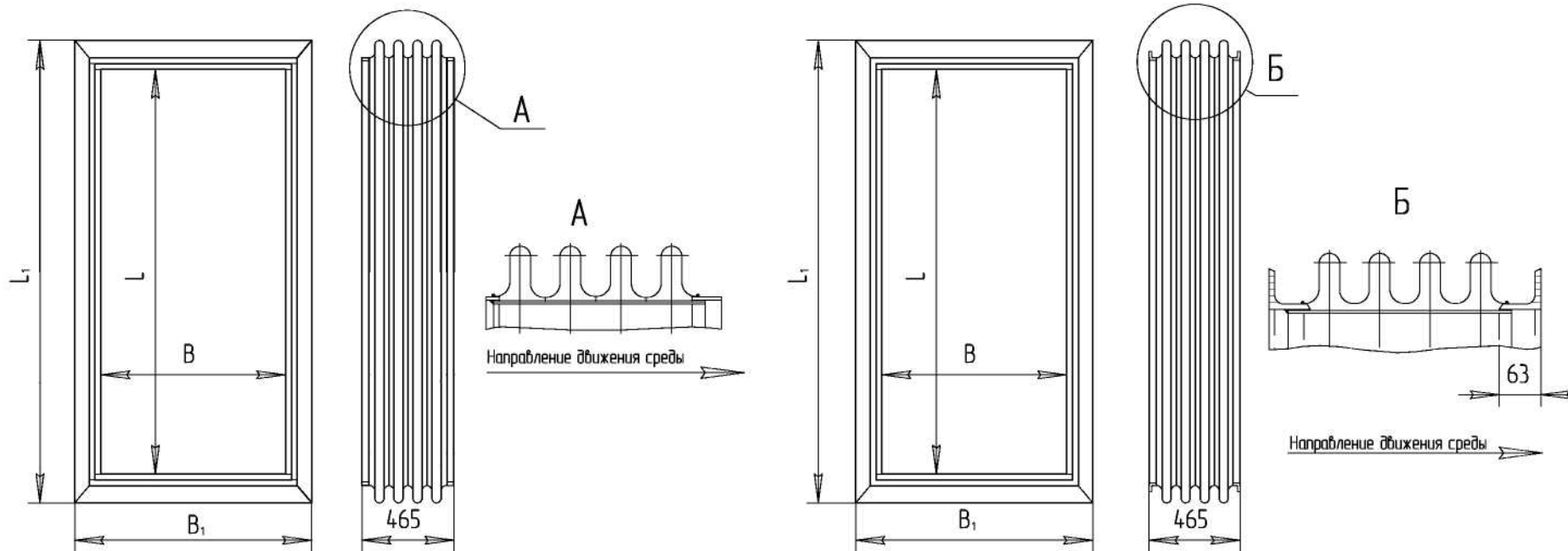
Компенсаторы трехлинзовые прямоугольные ПГВУ

Обозначение компенсатора с профилем линз		Размеры, мм					Жесткость линз компенсатора Ксж** кН/мм(кгс/мм)	Компенсирующая способность, мм	Масса, кг			
		Проход условный В×L	В	В ₁	L	L ₁			Профиль линзы			
Одноволновым по ПГВУ 247-86	Двухволновым по ПГВУ 247-86						Одноволновой		Двухволновой			
		Исполнение 1	Исполнение 2	Исполнение 1	Исполнение 2							
27 ПГВУ 248-86	76 ПГВУ 248-86	2000×2400	2008	2175	2408	2575	1,60(160)	±30		240		241
28 ПГВУ 248-86	77 ПГВУ 248-86	2000×3200			3208	3375	1,90(190)			283		284
29 ПГВУ 248-86	78 ПГВУ 248-86	2000×4000			4008	4175	2,10(210)			326		327
30 ПГВУ 248-86	79 ПГВУ 248-86	2400×3200	2408	2575	3208	3375	2,05(205)			307		308
31 ПГВУ 248-86	80 ПГВУ 248-86	2400×4000			4008	4175	2,30(230)			347		348
32 ПГВУ 248-86	81 ПГВУ 248-86	2500×4300			2508	2675	4308		4475	2,50(250)		369
33 ПГВУ 248-86	82 ПГВУ 248-86	2500×5000	5008	5175			2,70(270)			407		408
34 ПГВУ 248-86	83 ПГВУ 248-86	2500×5500	5508	5675			2,90(290)			434		435
35 ПГВУ 248-86	84 ПГВУ 248-86	2500×6800	6808	6975			3,40(340)			503		505
36 ПГВУ 248-86	85 ПГВУ 248-86	2500×7500	7508	7675			3,65(365)			541		543
37 ПГВУ 248-86	86 ПГВУ 248-86	2700×6000	2708	2875	6008	6175	3,20(320)			471		473
38 ПГВУ 248-86	87 ПГВУ 248-86	2800×4000	2808	2975	4008	4175	2,50(250)			369		370
39 ПГВУ 248-86	88 ПГВУ 248-86	3000×4300	3008	3175	4308	4475	2,65(265)			396		397
40 ПГВУ 248-86	89 ПГВУ 248-86	3000×6000			6008	6175	3,25(325)			488		490
41 ПГВУ 248-86	90 ПГВУ 248-86	3500×7000			3508	3675	7008		7175	3,80(380)		568
42 ПГВУ 248-86	91 ПГВУ 248-86	4000×7000	4008	4175	7008	7175	4,00(400)			595		597
43 ПГВУ 248-86	92 ПГВУ 248-86	4000×10000			10008	10175	5,00(500)			756		758
44 ПГВУ 248-86	93 ПГВУ 248-86	4600×9800			4608	4775	9808		9975	5,20(520)		777
45 ПГВУ 248-86	94 ПГВУ 248-86	5000×5000	5008	5175	5008	5175	3,65(365)			541		544
46 ПГВУ 248-86	95 ПГВУ 248-86	5000×7500			7508	7675	4,55(455)			675		678
47 ПГВУ 248-86	96 ПГВУ 248-86	5000×10000			10008	10175	5,55(555)			810		813
48 ПГВУ 248-86	97 ПГВУ 248-86	7500×10000			7508	7675	10008		10175	6,40(640)		927
49 ПГВУ 248-86	98 ПГВУ 248-86	7850×8000	7858	8025	8008	8175	5,20(520)			858		860

Компенсаторы четырехлинзовые прямоугольные ПГВУ

Исполнение 1

Исполнение 2



Обозначение компенсатора с профилем линз		Размеры, мм					Жесткость линз компенсатора Ксж** кН/мм(кгс/мм)	Компенсирующая способность, мм	Масса, кг			
		Проход условный ВхL	В	В ₁	L	L ₁			Профиль линзы			
Исполнение 1	Исполнение 2						Двухволновой					
		Исполнение 1	Исполнение 2	Исполнение 1	Исполнение 2							
01 ПГВУ 249-86	50 ПГВУ 249-86	300×400	308	475	408	575	0,26(26)	±40	35	50	35	47
02 ПГВУ 249-86	51 ПГВУ 249-86	300×500			508	675	0,30(30)		40	57	39	56
03 ПГВУ 249-86	52 ПГВУ 249-86	300×600			608	775	0,34(34)		45	63	44	62

Компенсаторы четырехлинзовые прямоугольные ПГВУ

Обозначение компенсатора с профилем линз		Размеры, мм					Жесткость линз компенсатора Ксж** кН/мм(кгс/мм)	Компенсирующая способность, мм	Масса, кг			
		Проход условный ВхL	В	В ₁	L	L ₁			Профиль линзы			
Одноволновым по ПГВУ 247-86	Двухволновым по ПГВУ 247-86						Исполнение 1	Исполнение 2	Одноволновой		Двухволновой	
		Исполнение 1	Исполнение 2	Исполнение 1	Исполнение 2							
04 ПГВУ 249-86	53 ПГВУ 249-86	400×500	408	575	508	675	0,34(34)	±40	45	63	44	62
05 ПГВУ 249-86	54 ПГВУ 249-86	400×600			608	775	0,37(37)		51	70	49	68
06 ПГВУ 249-86	55 ПГВУ 249-86	400×800			808	975	0,45(45)		61	83	58	81
07 ПГВУ 249-86	56 ПГВУ 249-86	500×600	508	675	608	775	0,40(40)		56	76	54	75
08 ПГВУ 249-86	57 ПГВУ 249-86	500×800			808	975	0,48(48)		66	89	65	87
09 ПГВУ 249-86	58 ПГВУ 249-86	500×1000			1008	1175	0,55(55)		75	102	72	100
10 ПГВУ 249-86	59 ПГВУ 249-86	600×800	608	775	808	975	0,52(52)		71	96	69	94
11 ПГВУ 249-86	60 ПГВУ 249-86	600×1000			1058	1175	0,59(59)		80	109	77	105
12 ПГВУ 249-86	61 ПГВУ 249-86	600×1200			1208	1375	0,66(66)		90	122	88	119
13 ПГВУ 249-86	62 ПГВУ 249-86	800×1000	808	975	1008	1175	0,66(66)		90	122	88	119
14 ПГВУ 249-86	63 ПГВУ 249-86	800×1200			1208	1375	0,74(74)		101	134	95	131
15 ПГВУ 249-86	64 ПГВУ 249-86	800×1600			1608	1775	0,88(88)		119	161	113	157
16 ПГВУ 249-86	65 ПГВУ 249-86	1000×1200	1008	1175	1208	1375	0,80(80)		111	147	104	144
17 ПГВУ 249-86	66 ПГВУ 249-86	1050×1350	1058	1225	1358	1525	0,88(88)		119	161	113	157
18 ПГВУ 249-86	67 ПГВУ 249-86	1000×1600	1008	1175	1608	1775	0,95(95)		128	174	123	170
19 ПГВУ 249-86	68 ПГВУ 249-86	1000×2000			2008	2175	1,01(110)		148	200	140	195
20 ПГВУ 249-86	69 ПГВУ 249-86	1200×1600	1208	1375	1608	1775	1,00(100)		138	187	132	188
21 ПГВУ 249-86	70 ПГВУ 249-86	1200×2000			2008	2175	1,20(120)			212		208
22 ПГВУ 249-86	71 ПГВУ 249-86	1200×2400			2408	2575	1,32(132)			238		233
23 ПГВУ 249-86	72 ПГВУ 249-86	1500×2750	1508	1675	2758	2925	1,50(150)			280		275
24 ПГВУ 249-86	73 ПГВУ 249-86	1600×2000	1608	1775	2008	2175	1,32(132)		238		233	
25 ПГВУ 249-86	74 ПГВУ 249-86	1600×2400			2408	2575	1,46(146)		265		259	
26 ПГВУ 249-86	75 ПГВУ 249-86	1600×3200			3208	3375	1,75(175)		317		310	

Компенсаторы четырехлинзовые прямоугольные ПГВУ

Обозначение компенсатора с профилем линз		Размеры, мм					Жесткость линз компенсатора Ксж** кН/мм(кгс/мм)	Компенсирующая способность, мм	Масса, кг			
		Проход условный ВхL	В	В ₁	L	L ₁			Профиль линзы			
Одноволновым по ПГВУ 247-86	Двухволновым по ПГВУ 247-86						Исполнение 1	Исполнение 2	Одноволновой		Двухволновой	
		Исполнение 1	Исполнение 2	Исполнение 1	Исполнение 2							
27 ПГВУ 249-86	76 ПГВУ 249-86	2000×2400	2008	2175	2408	2575	1,60(160)	±40		291		285
28 ПГВУ 249-86	77 ПГВУ 249-86	2000×3200			3208	3375	1,90(190)			343		335
29 ПГВУ 249-86	78 ПГВУ 249-86	2000×4000			4008	4175	2,10(210)			395		386
30 ПГВУ 249-86	79 ПГВУ 249-86	2400×3200	2408	2575	3208	3375	2,05(205)			369		361
31 ПГВУ 249-86	80 ПГВУ 249-86	2400×4000			4008	4175	2,30(230)			420		412
32 ПГВУ 249-86	81 ПГВУ 249-86	2500×4300			4308	4475	2,50(250)			449		437
33 ПГВУ 249-86	82 ПГВУ 249-86	2500×5000	2508	2675	5008	5175	2,70(270)			492		482
34 ПГВУ 249-86	83 ПГВУ 249-86	2500×5500			5508	5675	2,90(290)			525		514
35 ПГВУ 249-86	84 ПГВУ 249-86	2500×6800			6808	6975	3,40(340)			609		597
36 ПГВУ 249-86	85 ПГВУ 249-86	2500×7500			7508	7675	3,65(365)			655		642
37 ПГВУ 249-86	86 ПГВУ 249-86	2700×6000	2708	2875	6008	6175	3,20(320)			571		558
38 ПГВУ 249-86	87 ПГВУ 249-86	2800×4000	2808	2975	4008	4175	2,50(250)			447		437
39 ПГВУ 249-86	88 ПГВУ 249-86	3000×4300	3008	2675	4308	4475	2,65(265)			480		470
40 ПГВУ 249-86	89 ПГВУ 249-86	3000×6000			6008	6175	3,25(325)			591		579
41 ПГВУ 249-86	90 ПГВУ 249-86	3500×7000	3508	3675	7008	7175	3,80(380)			687		672
42 ПГВУ 249-86	91 ПГВУ 249-86	4000×7000	4008	4175	7008	7175	4,00(400)			723		708
43 ПГВУ 249-86	92 ПГВУ 249-86	4000×10000			10008	10175	5,00(500)			915		896
44 ПГВУ 249-86	93 ПГВУ 249-86	4600×9800	4608	4775	9808	9975	5,20(520)			940		922
45 ПГВУ 249-86	94 ПГВУ 249-86	5000×5000	5008	5175	5008	5175	3,65(365)			653		641
46 ПГВУ 249-86	95 ПГВУ 249-86	5000×7500			7508	7675	4,55(455)			817		800
47 ПГВУ 249-86	96 ПГВУ 249-86	5000×10000			10008	10175	5,55(555)			980		959
48 ПГВУ 249-86	97 ПГВУ 249-86	7500×10000	7508	7675	10008	10175	6,40(640)			1143		1126
49 ПГВУ 249-86	98 ПГВУ 249-86	7850×8000	7858	8025	8008	8175	5,20(520)			1038		1017

